

Astianpesu Astianpesukone ELA13P, poistopumppu, Wash-Safe

KAPPALE # _____

MALLI # _____

NIMI # _____

SIS # _____

AIA # _____



502704 (ELA13P)

Pöydänalusastianpesukone, kolme pesuohjelmaa, kapasiteetti 40 koria tunnissa, kaksoiseristys, paineeton kuumavesisäiliö ja huuhteluveden paineenkorotuspumppu, poistopumppu

Lyhyt spesifikaatio

Kapp. Nro.

- Kolme pesujaksoa 90 / 120 / 240 sekuntia
- Tuntiteho: 720 astiaa / 40 koria (500x500 mm)
- Wash safe järjestelmä valvoo, että huuhteluveden paine ja lämpötila ovat oikeat. Vihreä valo wash safe järjestelmässä ilmoittaa, että astiat ovat asianmukaisesti ja hygienisesti pestyjä.
- Elektroninen ohjaus lämpötilan näytöllä
- Itsepuhdistus ohjelma
- Huuhteluaineen annostelija
- Poistopumppu

Ominaisuudet

- Integroitu kevytkäynnistysominaisuus tarjoaa lisäsuojauksen erittäin herkille astioille.
- Pesujärjestelmä on varustettu pyörivillä pesuvarsilla, tehokkaalla vesipumpulla ja tilavalla kuumavesisäiliöllä ammattipesuun.
- Pesu- ja huuhtelujakson välinen 4 sekunnin (säädetty) tauko varmistaa, ettei likaista vettä valu puhtaille astioille huuhtelujakson lopussa
- Täysin automaattinen itsepuhdistusjakso ehkäisee bakteerien lisääntymisriskiä.
- Helppokäyttöisen digitaalitäytöllä varustetun ohjauspaneelin avulla on mahdollista mukauttaa pesu- ja huuhtelujaksojen ajat ja lämpötilat sekä tarkat huuhtelu- ja pesuainemäärät käyttäjän haluamalle tasolle.
- Helppo huolto edestä.
- IPX4-vesisuojaus.
- Sisäänrakennettu huuhteluaineen annostelija takaa optimaaliset tulokset ja mahdollisimman vähäiset huolto- ja kunnossapitotarpeet.
- Digitaalinen näyttö antaa tiedon käyttäjälle jakson tilasta sekä lämpötiloista.
- Huipputeknologiaa edustavat elektroniset toiminnot sisäänrakennetulla ohjelmoinnilla, itsediagnostiikalla sekä automaattisella puhdistusjaksolla.
- Ainutlaatuinen lämpötilalukko takaa halutut lämpötilat sekä pesussa että loppuhuuhTELUSSA.
- Tasainen 84 °C:een lämpötila koko huuhtelujakson ajan verkoston vedenpaineesta ja lämpötilasta riippumatta.
- Kaksoiseristetty rakenne takaa alhaisen melutason ja vähentää koneen aiheuttamaa lämpöhäviötä.
- "Wash Safe Control" -järjestelmän vihreä valo vahvistaa, että astiat on huuhdeltu aina hygieniasäännöksiä noudattaen.
- Tehokas ilmaväli (luokka A) veden sisääntulossa estää veden paluun takaisin verkkoon pääpaineen äkillisen putoamisen seurauksena.
- Matala äänentaso
- Kolmivaihe- tai yksivaiheilähtä, vaihdettavissa asennuspaikalla.
- Pesukapasiteetti 40 koria tai 720 astiaa tunnissa.
- Viistot pesuvarret estävät pesuveden tippumisen astioiden päälle huuhteluvaiheen jälkeen, moitteettoman pesutuloksen saavuttamiseksi.
- Sisäänrakennettu paineeton kuumavesisäiliö on suunniteltu nostamaan sisääntuloveden lämpötilan 84 asteiseksi huuhtelua varten. Ulkoista tehostinta ei tarvita.

HYVÄKSYNTÄ: _____

- Vahva, kaksoiseristetty ja tasapainotettu luukku on valmistettu ruostumattomasta teräksestä.
- Tehokas huuhtelujärjestelmä käyttää ainoastaan 2,5 litraa vettä/kori ja näin varmistetaan pienet käyttökustannukset.

Rakenne

- Laitteessa on sileät, puhdistamista helpottavat pinnat.
- AISI 304 ruostumattomasta teräksestä valmistettu kuumavesisäiliö, jonka hitsaussuojaus lisää korroosionkestävyyttä.
- PVC-muovinen vedensyöttöletku, jossa on metalliliittimet, kestää korkeaa vedenpainetta.
- Peitelevyllä täysin suljettu takaa.
- Elementin suojaus kuivakäytöltä ja alhaiselta vedeltä.
- Keskenään vaihdettavat pesu-/huuhteluvartret voidaan irrottaa helposti puhdistusta varten.
- Seisovan veden tyhjennys kuumavesisäiliöstä pitkien käyttötaukojen jälkeen takaa korkeamman hygieniatason.
- Sisäinen tyhjennyspumppu säätelee vedenpinnan korkeutta pesusäiliön tyhjennyksessä.
- Suuri syvävedetty pesusäiliö ja sisäinen pyöreäkulmainen pesualue, jossa ei ole liikaa keräviä putkia.
- Pyörivät ruostumattomasta teräksestä valmistetut pesu-/huuhteluvartret korin ylä- ja alapuolella.
- Astianpesukone sisältää poistopumpun sekä huuhteluainepumpun.
- Suuri tankin suodatin kerää likapartikkelit ja pitää pesuveden puhtaana pidempään.
- Etupaneeli, luukku, pesutankki, tankin suodattimet ja pesu- sekä huuhteluvartret ovat valmistettu laadukkaasta AISI 304 ruostumattomasta teräksestä.

Vastuullisuus



- Koneessa on valmius ulkopuolisille annostelijoille.
- Sisäänrakennettu valmius HACCP-järjestelmän ja energiahallintalaitteen käyttöä varten.

Sisältyvät varusteet

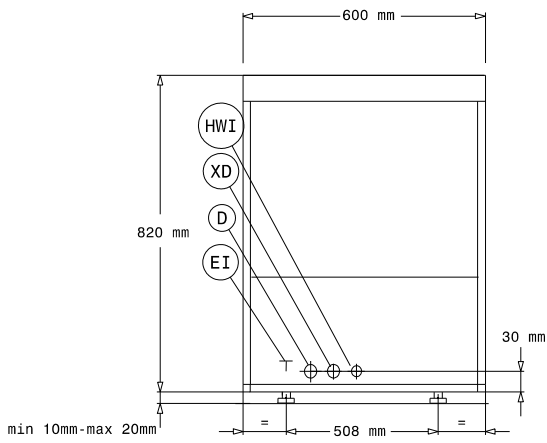
- 2 kpl Ruokailuvälinesuppilo PNC 864242
- 1 kpl Kori 18 matalalle lautaselle - keltainen PNC 867002
- 1 kpl Kuppi-/lasikori 24 / 48 kuppia - sininen PNC 867007

Lisävarusteet

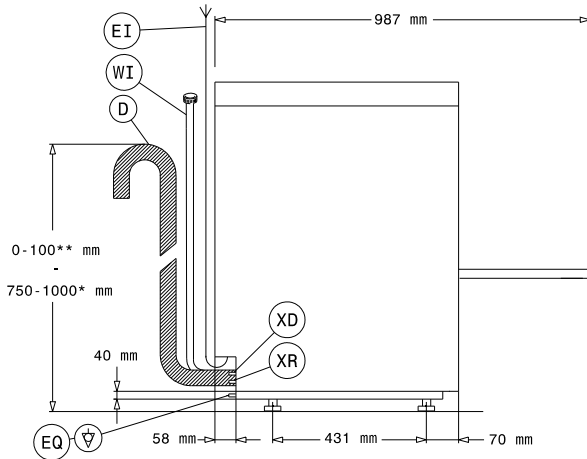
- 12 L ulkoinen manuaalinen vedenpehmentäjä PNC 860412
- Jalusta pöydänalusastianpesukoneelle PNC 860418
- 20 L ulkoinen manuaalinen vedenpehmentäjä PNC 860430
- Pesuaineen anturisarja pöydänalus-/kupuastianpesukoneet PNC 864004

- Huuhteluaineen anturisarja pöydänalus-/kupuastianpesukoneet PNC 864005
- Pyöräsarja, Green & Clean pöydänalusluskoneet PNC 864008
- Laipalliset jalat pöydänalusluskoneille, marine PNC 864009
- RST täyttöputkisarja PNC 864016
- Suodatin osittaiseen demineralisaatioon PNC 864017
- Veden kovuuden mittausarja PNC 864050
- Pesuaineen annostelija - sarja PNC 864218
- Ruokailuvälinesuppilo PNC 864242
- Suodatin demineralisaatioon PNC 864367
- Paineenalennin yksitankkiselle koneelle PNC 864461
- 1/2 yleiskori 500x250 mm PNC 864527
- 1/2 kori lautasille 500x250 mm PNC 864528
- 1/2 kori lasille 500x250 mm PNC 864529
- Ruokailuvälinesuppilo, 4 kappaletta PNC 865574
- Kori 18 matalalle lautaselle - keltainen PNC 867002
- Kori 5 kpl 530x325 mm tarjottimelle - punainen PNC 867006
- Kuppi-/lasikori 24 / 48 kuppia - sininen PNC 867007
- Lankakori 12 lautaselle, lautasen max. halkaisija 320 mm PNC 867014
- RST painoverkko koriin PNC 867016
- Kori korkeille lasille, lasin max. Korkeus 270 mm PNC 867019
- Kori 16 lasille, lasin max. Korkeus 70 mm - max. halkaisija 100 mm - sininen PNC 867023
- Monitoimikori 500x500x190mm PNC 867024

Edestä



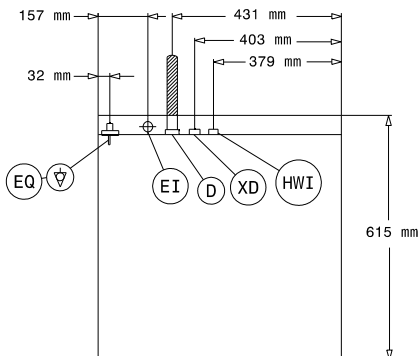
Sivulta



* With drain pump
** Without drain pump

D = Poisto
EI = Sähköliitäntä
EO = Sähkön ulostulo
HWI = Lämpimän veden liitäntä
XR = Huuhteluaineen liitäntä

Päältä



Sähkö

Jännite:	400 V/3N ph/50 Hz
Muunnettavissa:	230V 3~; 230V 1N~
Liitännätäteho, vakio:	5.35 kW
Boilerin vastukset	4,5 kW
Tankin lämmitysvastukset:	2 kW
Pesupumpun teho:	0.736 kW
Huuhtelupumpun teho:	0.26 kW

Vesi

Poistoputken koko:	20.5mm
Pesutankin tilavuus (L):	23
Vedenkulutus per jakso (L):	/ 2.5
Boilerin tilavuus (L):	12

Avaintieto

Pesujakson lämpötila:	55-65 °C
KuumavesihuuhTELUN lämpötila:	84 °C
Kammion mitat - leveys	500 mm
Kammion mitat - syvyys	500 mm
Kammion mitat - korkeus	335 mm
Ulkomitat, leveys:	600 mm
Ulkomitat, syvyys:	615 mm
Ulkomitat, korkeus:	820 mm
Nettopaino:	68 kg
Pakkausmitat (LxSxK):	740x670x1020 mm
[NOT TRANSLATED]	40
[NOT TRANSLATED]	720
[NOT TRANSLATED]	90/120/240
Jaksojen lukumäärä:	3

Vastuullisuus

Äänitaso:	61 dBA
-----------	--------